

## Modularna horizontalna linija 700XP Puni modul plinski PowerGrill Top

STAVKA #: \_\_\_\_\_

MODEL #: \_\_\_\_\_

NAZIV #: \_\_\_\_\_

SIS #: \_\_\_\_\_

AIA #: \_\_\_\_\_



371440 (E7JJCTAOMEI)

Puni modul plinski PowerGrill  
roštilj, gornji model- HP

### Kratke specifikacije

#### Br. stavke: \_\_\_\_\_

Uređaj se treba postaviti na otvoreno postolje, nosače mosne konstrukcije ili sustav konzola. Visokoučinkoviti plamenici od nehrđajućeg čelika snage 14 kW s uređajem protiv zatajenja plamena, optimiziranim paljenjem i zaštićenim pilot plamenom. Za prirodni plin ili UNP. Rešetke na površini za kuhanje od lijevanoga željeza koje je presvučeno emajlom, jednostavno se uklanjaju radi čišćenja. Vanjske stranice od nehrđajućega čelika uz obradu Scotch-Brite. Radna površina prešana iz jednog dijela od nehrđajućeg čelika debljine 1,5 mm. Pravokutni bočni rubovi omogućuju savršeno prijanjanje susjednih uređaja. Isporučuje se s mlaznicama za G30-50 mbara.

### Glavne značajke

- Uređaj se instalira na otvorena postolja (ormariće s otvorenim postoljem), mosnu konstrukciju ili na konzolne sustave.
- Plamenici od nehrđajućeg čelika sa detektorom plamena, optimiziranim sagorijevanjem i zaštićenim pilot plamenom.
- Odbojnici izrađeni od nehrđajućeg čelika priječe da se grijači zaštopaju, minimiziraju rasip energije i jamče jednoličnost raspodjele topline. (PATENT U IZRADI).
- Odbojnici, perivi u perilici posuđa, lako se mogu ukloniti bez posebnih alata.
- Povišenja kao zaštita od prskanja na stražnjom i bočnim stranicama radne plohe. Jednostavno ih možemo ukloniti u svrhu čišćenja i oprati u perilici posuđa.
- Rešetke izrađene od visoko otpornog emajliranog lijevanog željeza.
- Prikladni za instalaciju na radnu plohu.

### Konstrukcija

- Svi vanjski paneli od nehrđajućeg čelika s površinskom obradom Scotch Brite.
- Radna ploha prešana u jednom komadu nehrđajućeg čelika debljine 1,5 mm.
- Model ima pravokutne bočne rubove kako bi se uravnotežili susjedni uređaji i izbjegle zamke nečistoća u prorezima.
- Certifikat IPX4 zaštita od vode.
- Model sa isporučuje sa mlaznicama G30-50 mbar.

ODOBRENJE: \_\_\_\_\_



### Opcijska dodatna oprema

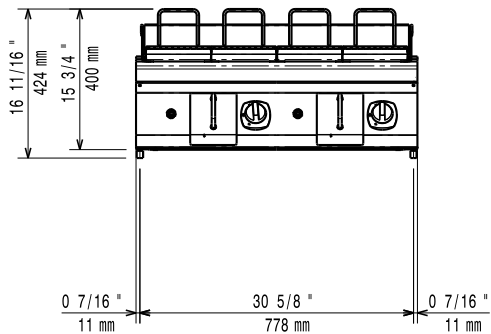
- Pribor za brtvljenje spojeva PNC 206086
- Odvod plinova - promjer 150 mm PNC 206132
- Adapter za dimnjak - promjer 150 mm PNC 206133
- Nosač za "mosni" sustav - 800 mm PNC 206137
- Nosač za "mosni" sustav - 1000 mm PNC 206138
- Nosač za "mosni" sustav - 1200 mm PNC 206139
- Nosač za "mosni" sustav - 1600 mm PNC 206141
- Dimnjak za elemente širine 1 modula, promjer 150 mm PNC 206246
- Bočni rukohvat za elemente linije 700 - Marine PNC 206307
- Stražnji rukohvat 800 mm - Marine PNC 206308
- Set strugalo sa kukama za HP roštilje PNC 206347
- Nosači postolja za nogice ili kotače - 2000mm (700/900) PNC 206370
- Prednji rukohvat - 800mm PNC 216047
- Prednji rukohvat - 1200mm PNC 216049
- Prednji rukohvat - 1600mm PNC 216050
- Široki rukohvat / polica za odlaganje - 800 mm PNC 216186
- Par bočnih panela za stolne uređaje PNC 216277
- Regulator pritiska za plinske uređaje PNC 927225



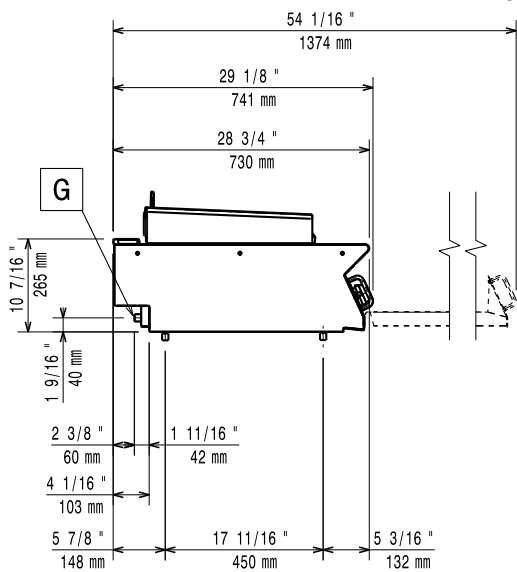
**Electrolux**  
PROFESSIONAL

## Modularna horizontalna linija 700XP Puni modul plinski PowerGrill Top

Prednja/e

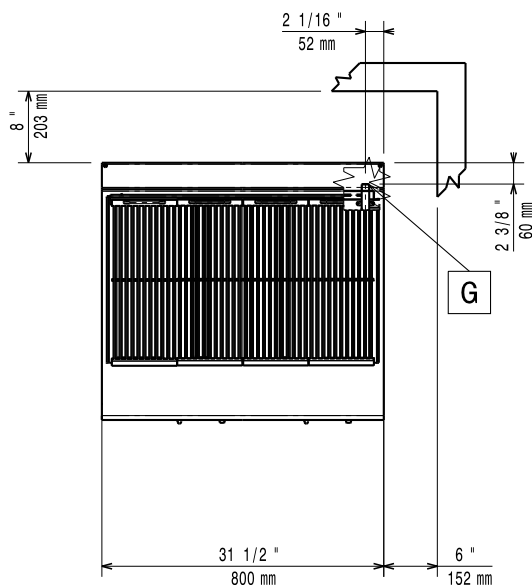


Bočna/o



EQ = Ekvipotencijalni vijak  
G = Priključak plina

Gornja/e



### Plin

Snaga plina:	14 kW
Standardna priprema za plin:	G30 - 50 mbar
Opcija vrste plina:	G31 37 mbar
Ulaz plina:	1/2"

### Ključne informacije:

Ukoliko je uređaj postavljen iznad ili uz uređaj/ komad namještaja osjetljivog na temperaturu ili slično, potreban je sigurnosni razmak od 150 mm ili se alternativno može instalirati neka vrsta toplinske izolacije.

Neto težina:	60 kg
Transportna težina:	87 kg
Transportna visina:	580 mm
Transportna širina:	820 mm
Transportna dubina:	860 mm
Transportni volumen:	0.41 m <sup>3</sup>
Grupa certifikata:	N7EGG
Širina površine kuhanja:	742 mm
Dubina površine kuhanja:	472 mm



Modularna horizontalna linija  
700XP Puni modul plinski PowerGrill Top

Tvrtka zadržava pravo promjene bez prethodne najave.  
Sve informacije bile su točne u vrijeme tiskanja.

2026.06.17